

Продавец: ООО «Пласт продукт»

Москва тел./факс +7(495) 212-18-57

Нижний Новгород тел./факс (831) 437-65-78, тел. 413-02-14,

Бесплатно по России тел. 8 800 555 17 56

e-mail: info@plast-product.ru сайт: www.plast-product.ru

Опросный лист на расчет цилиндрической емкости

Заказчик: _____

Адрес объекта: _____

Контактное лицо: _____

Тел./e-mail: _____

Все поля в этом документе
заполняемые.
Используйте любой PDF Editor

Параметры емкости		
Назначение емкости:		
Тип емкости:	Горизонтальная _____	Вертикальная _____
Днище емкости:	Плоское _____	Коническое _____
Крыша емкости:	Плоская _____	Коническая _____
Диаметр: _____ мм	Длина/Высота: _____ мм	Объем _____ м.кб.
Установка емкости:	В грунт / на улице / в автомобиль / в помещение	
Тип грунта (подземная установка емкости):	Суспесь / Суглинок / Глина / нестабильный грунт	
Глубина залегания емкости(для подземной)		

Параметры содержимой жидкости	
Вещество	
Концентрация (%)	
Плотность (кг/м.кб.)	
Температура	
Наличие твердой фазы	

Комплектация емкости		
Горловина обслуживания	Диаметр горловины: _____ мм	
	Высота горловины: _____ мм	
Вентиляционный патрубок	Да	Нет
Дополнительные патрубки и фитинги (описать и изобразить схематично на эскизе и приложить к опросному листу)		

Продавец: ООО «Пласт продукт»

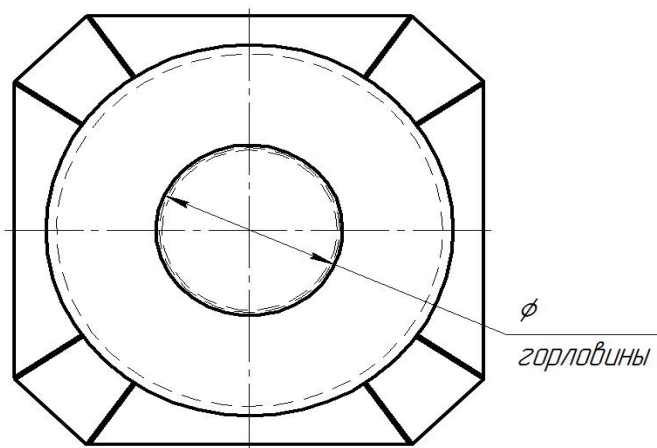
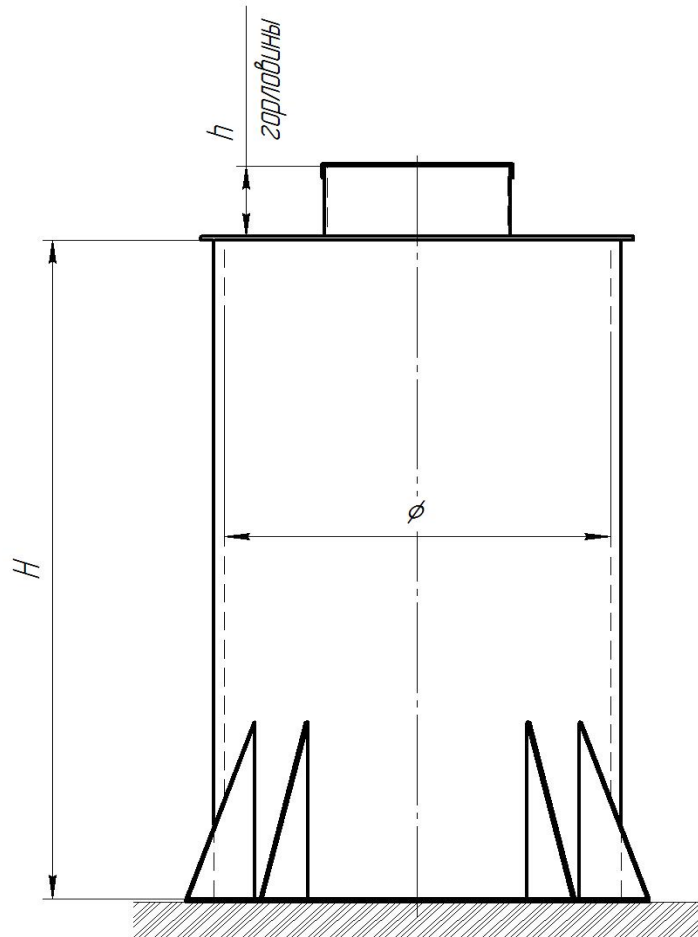
Москва тел./факс +7(495) 212-18-57

Нижний Новгород тел./факс (831) 437-65-78, тел. 413-02-14,

Бесплатно по России тел. 8 800 555 17 56

e-mail: info@plast-product.ru сайт: www.plast-product.ru

1. Емкость вертикальная наземная



Продавец: ООО «Пласт продукт»

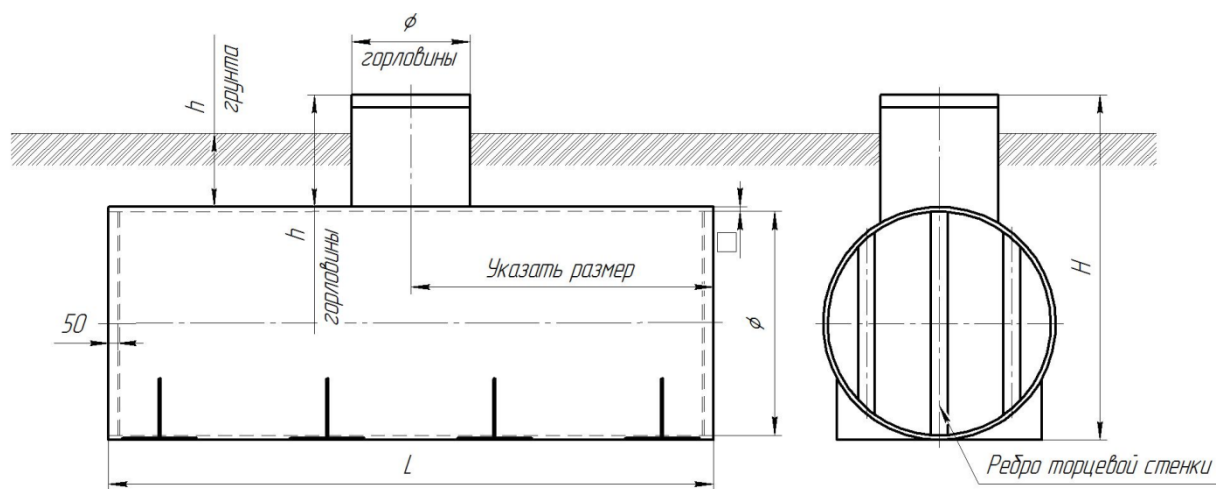
Москва тел./факс +7(495) 212-18-57

Нижний Новгород тел./факс (831) 437-65-78, тел. 413-02-14,

Бесплатно по России тел. 8 800 555 17 56

e-mail: info@plast-product.ru сайт: www.plast-product.ru

1. Емкость горизонтальная подземная



2. Емкость горизонтальная подземная

