

Продавец: **ООО «Пласт продукт»**  
 Москва тел./факс **+7(495) 212-18-57**  
 Нижний Новгород тел./факс: **(831) 437-65-78, тел. 413-02-14**  
 Бесплатно по России тел. **8 800 555 17 56**  
 e-mail: [info@plast-product.ru](mailto:info@plast-product.ru) сайт: [www.plast-product.ru](http://www.plast-product.ru)

## Опросный лист на реактор

№ п/п	Технические характеристики		Параметры (заполняется
			Заказчиком)
1.	Общие данные	Назначение изделия	
		Планируемая дата ввода в эксплуатацию	
	Место установки	В помещении, открытая площадка, другое	
2.	Рабочий объем емкости, м3		
	Ограничение аппарата по габаритам (если есть)	Высота, мм	
		Диаметр, мм	
3.	Избыточное давление	Да/Нет	
	Узел уплотнения	нет	Сальниковый/горцовый (Сальниковый, чтобы особо пары не вырывались торцовый держит давление)
		да	
4.	Исполнение	С люком, без люка (в варианте без люка возможно обслуживание через переходный фланец мешалки)	
	Тип днища	Наклонное, прямое, конусное	
	Опоры	Нужны/нет	
	Тип опор металлические	Высота опор, мм	
5.	Параметры перемешивающего устройства	Число оборотов, об/ мин.	
		Нужна ли регулировка по скорости вращения, в каких диапазонах	
		Крутящий момент	
		Рабочая высота вала, мм	
		Тип лопастей (пропеллерная, лопастная, якорная, рамная)	
		Высота лопастей	
		Диаметр перемешивающей части, мм	
		Материал лопастей	
		Двигатель (однофазный, трехфазный)	
	Тип исполнения (общепромышленный, взрывозащищенный и влагозащитный)		
6.	Характеристика рабочей среды (необходимо для подбора материала по хим. стойкости)	Наименование	
		Состав, концентрация, %	
		Плотность, кг/м <sup>3</sup>	
		Температура макс. – мин. °С.	
		Вязкость.	
		Рабочая температура, °С	
		Класс опасности среды	
7.	Патрубки, краны	Количество, тип, диаметр	
8.	Планируется ли использование весовых датчиков	Да/нет	
9.	Нужен ли подогрев	Да/нет	

Все поля в этом документе заполняемые. Используйте любой PDF Editor

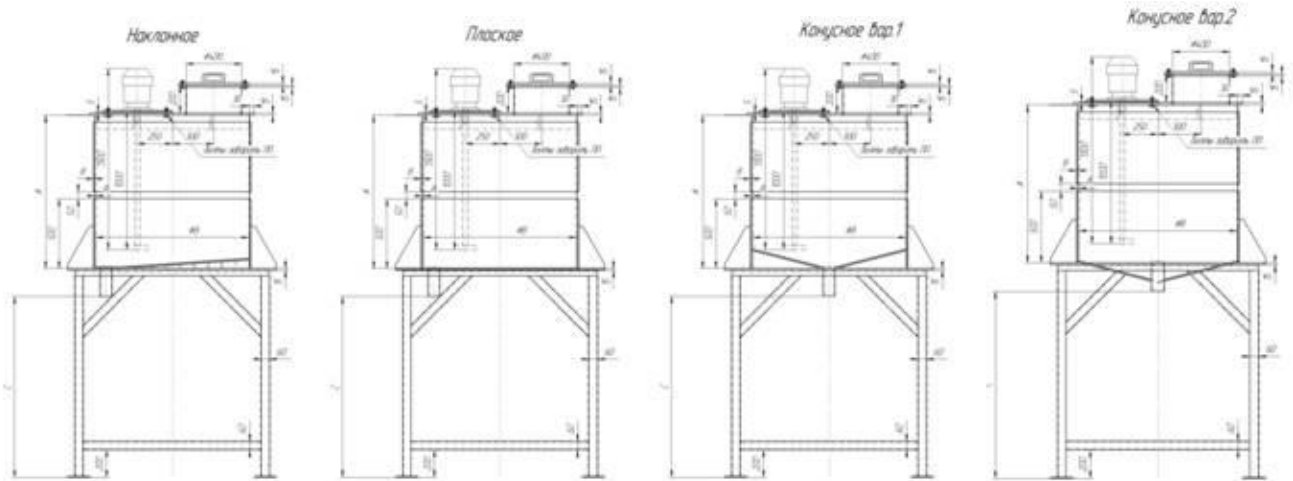
Продавец: **ООО «Пласт продукт»**

Москва тел./факс **+7(495) 212-18-57**

Нижний Новгород тел./факс: **(831) 437-65-78, тел. 413-02-14**

Бесплатно по России тел. **8 800 555 17 56**

e-mail: [info@plast-product.ru](mailto:info@plast-product.ru) сайт: [www.plast-product.ru](http://www.plast-product.ru)



Заказчик: \_\_\_\_\_

Адрес: \_\_\_\_\_

Контактное лицо: \_\_\_\_\_

Тел./e-mail: \_\_\_\_\_